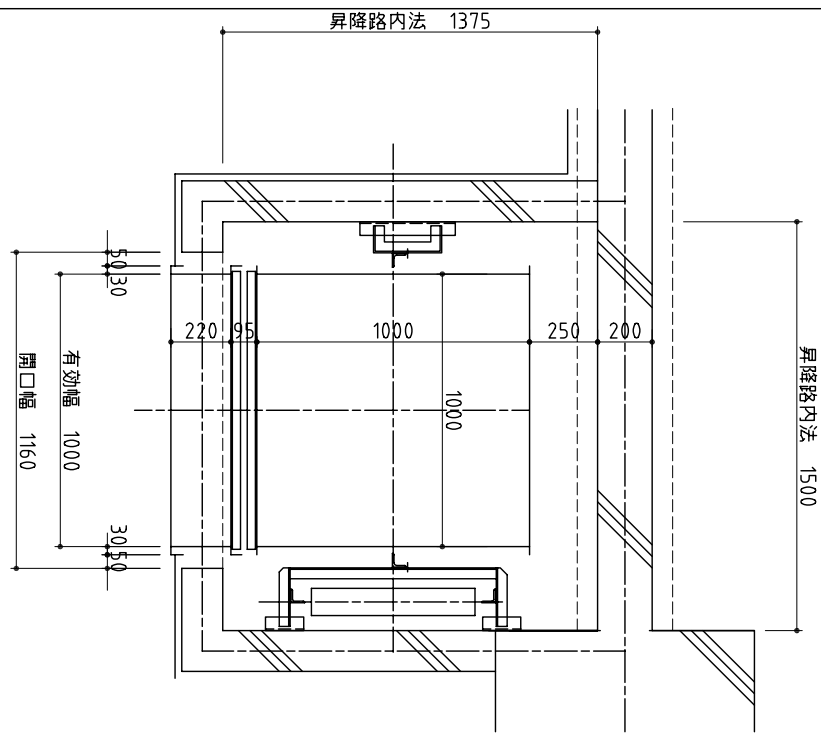
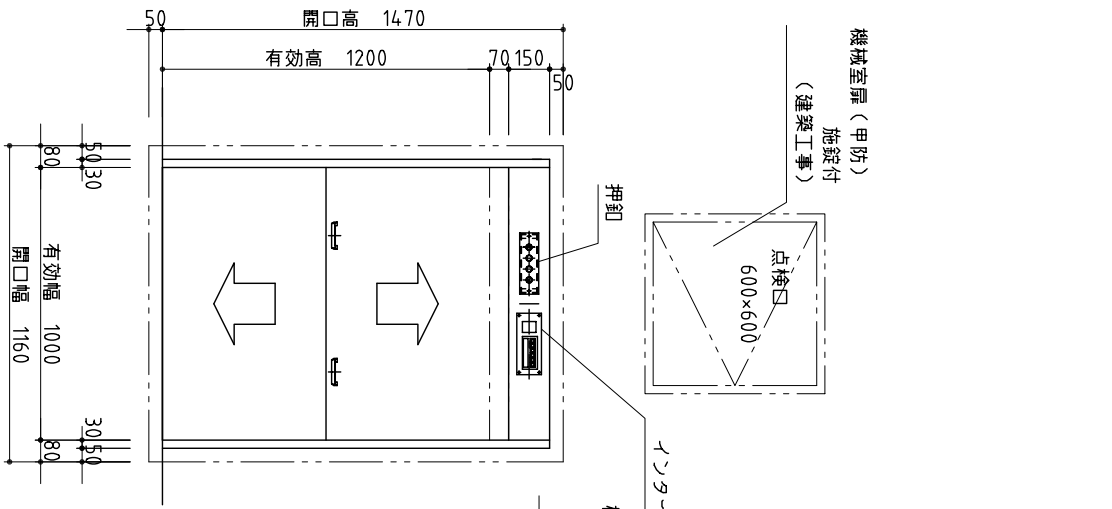


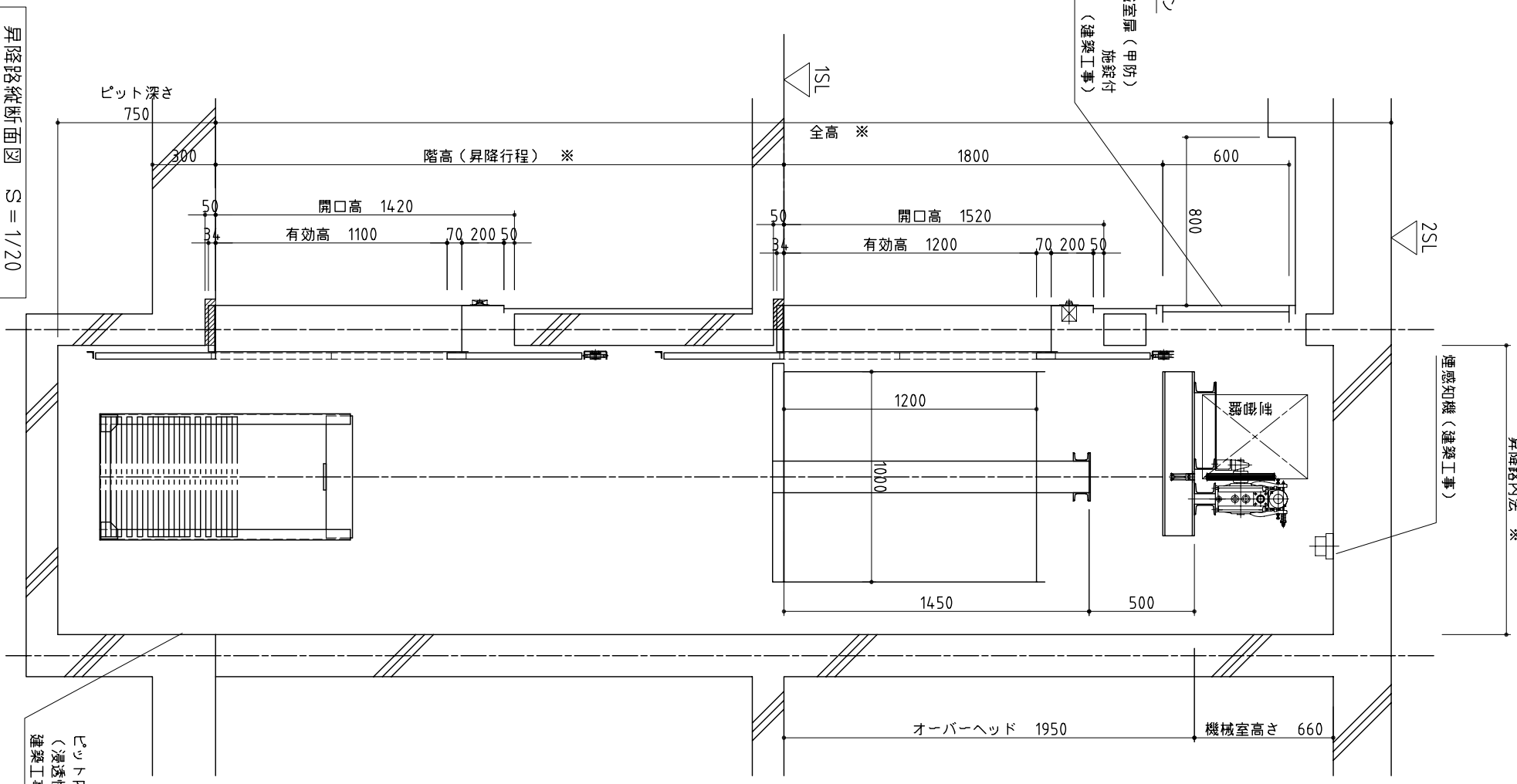
2階平面図 S = 1/20



1階平面図 S = 1/20



出入口正面図 S = 1/20



昇降路縦断面図 S = 1/20

設計仕様	
型式	小荷物専用昇降機
積載量	200 Kg
定格速度	20M/min
電動機	3相200V/50Hz/1.5kW/4P
制御方式	インバーター方式
カゴ寸法	間口1000×奥行1000×高さ1200
出入口寸法	間口1000×高さ1200
行程	※ m
カゴ床	編鋼板
カゴ扉	安全棒 (安全棒SW付)
出入口扉	鋼板製中央上下開き式扉
表示装置	運転中灯、到着灯
ルール	L=50×50×6
ロープ	8mmφ*2本ローピング 1 : 1
停止階	1. 2階 計2ヶ所
操作方式	押釦相互階方式
安全装置	戸スイッチ・戸ロック・扉開放防止装置
連絡装置	インターホン
塗装色	A02 アイボリー

除外工事

- 3相200V/50Hz 動力線機械室 内制御盤迄の引込及び継込工事 (7ヶ所)
- 単相100V/50Hz 電源線機械室 内コンセント迄の引込及び継込工事
- 出入口開口部の穴あけ工事
- 三方枱取付け後の壁廻りの仕上げ工事
- 昇降路の築造工事
- ピット工事
- 昇降路頂部煙感知器設置 (建築に必要の場合)
- 機械室点検口 (施設付スイング扉) 600口
- 機械室点検口前の天井切り上げ W800*D800*H130
- マシンルーム埋込部切り込み工事

標準	変更	訂正	特記事項	製図者	検図	営業担当	受領	縮尺	現場名	ファイル名
									小荷物専用昇降機	平面図

朝日輸送機株式会社